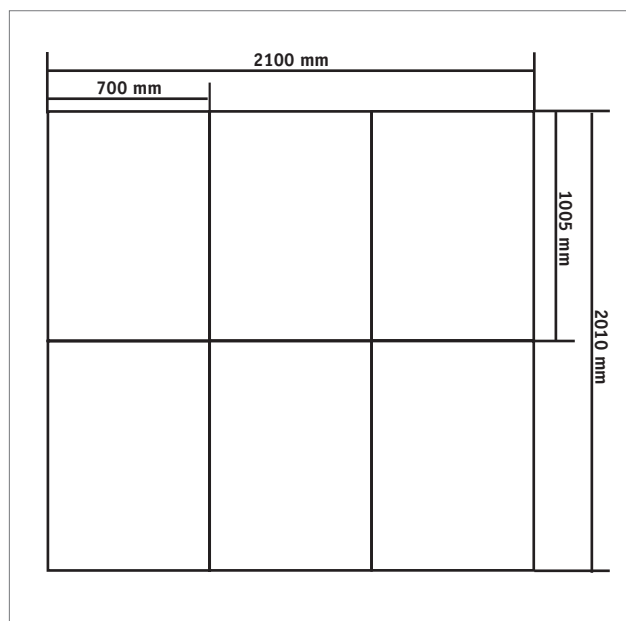
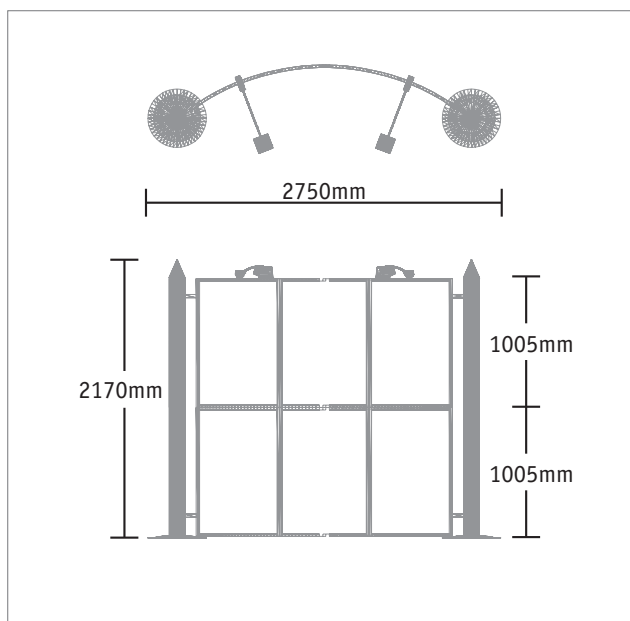




Vario D2 Portable
Art. VarioD2_PT_03

- 4x Stütze 120mm mit Kegel und Verbinder
- 4x Zargen, beidseitiges Spannschloß
- 2x Fußsteller
- 6x Vario-Rahmen, gebogen
- 6x Digitaldruckbahnen mit Magnetstreifen
- 1x Transporttasche

- Bahnenmaß: 700mm x 1005mm



Hinweise zur Datenaufbereitung:

Die Prüfung der Druckdaten und die Druckparameter basieren bei der MKPI Marketing AG auf einem PDF-Workflow. Deshalb sollte die Anlieferung der Druckdaten vorzugsweise im PDF-Format erfolgen. Fordern Sie dazu die entsprechenden Joboptions an oder laden Sie sich diese von der Homepage der MKPI Marketing AG herunter. Bitte achten Sie bei der Erzeugung Ihres DruckPDF auch unbedingt darauf, dass die Schriften komplett eingebettet werden. Sonderfarben sollten als solche angelegt werden, Pixelbilder benötigen im Endformat eine Auflösung von 100 dpi. Verwenden Sie ECIv2 als Farbprofil. Steht dieses Profil nicht zur Verfügung, betten Sie kein Profil ein.