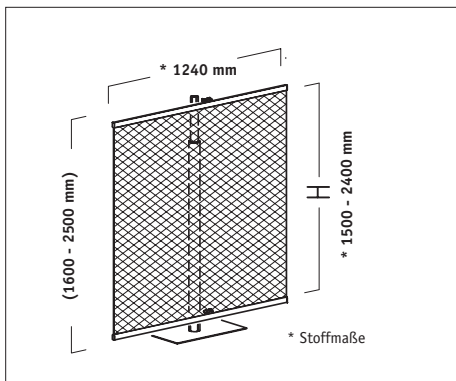


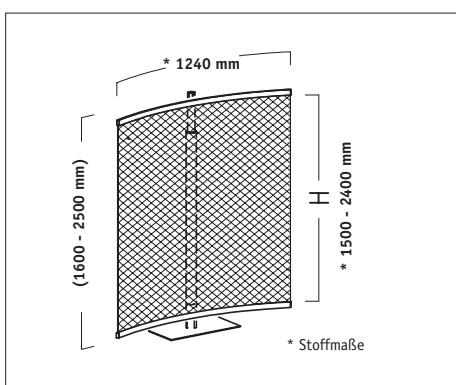
Maxima Flex OP 10



Art. OP 10-D

Bannerdisplay gerade
bestehend aus:
1 Stütze, 1 Fußplatte, 2 Zargen,
Haltern, 4 Endkappen und
1 Stoffdruck

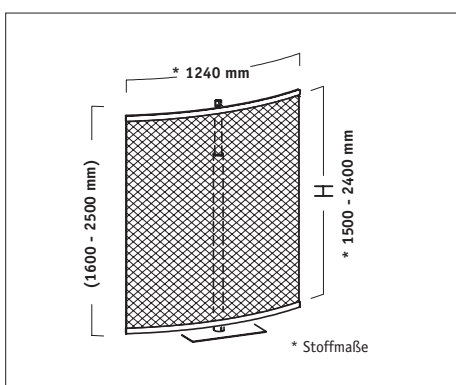
Maxima Flex OP 20



Art. OP 20-D

Bannerdisplay gebogen, konkav
bestehend aus:
1 Stütze, 1 Fußplatte, 2 Zargen,
Haltern, 4 Endkappen und
1 Stoffdruck

Maxima Flex OP 30



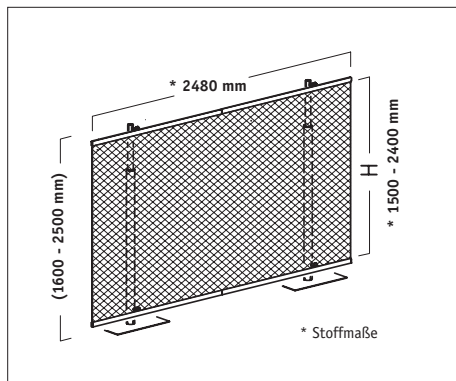
Art. OP 30-D

Bannerdisplay gebogen, konvex
bestehend aus:
1 Stütze, 1 Fußplatte, 2 Zargen,
Haltern, 4 Endkappen und
1 Stoffdruck

Hinweise zur Datenaufbereitung:

Die Prüfung der Druckdaten und die Druckparameter basieren bei der MKPI Marketing AG auf einem PDF-Workflow. Deshalb sollte die Anlieferung der Druckdaten vorzugsweise im PDF-Format erfolgen. Fordern Sie dazu die entsprechenden Joboptions an oder laden Sie sich diese von der Homepage der MKPI Marketing AG herunter. Bitte achten Sie bei der Erzeugung Ihres DruckPDF auch unbedingt darauf, dass die Schriften komplett eingebettet werden. Sonderfarben sollten als solche angelegt werden, Pixelbilder benötigen im Endformat eine Auflösung von 100 dpi. Verwenden Sie ECIv2 als Farbprofil. Steht dieses Profil nicht zur Verfügung, betten Sie kein Profil ein.

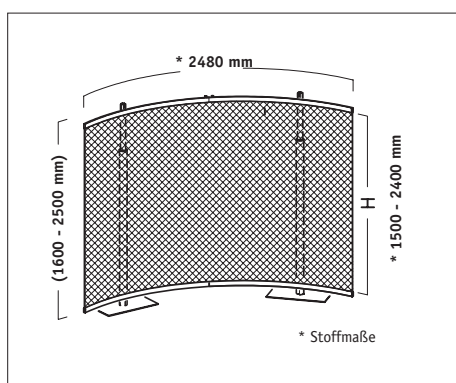
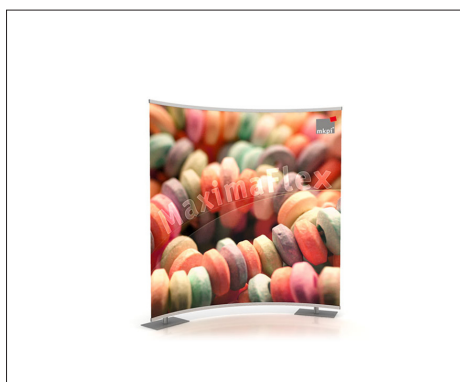
Maxima Flex OP 100



Art. OP 100-D

Bannerdisplay gerade bestehend aus:
2 Stützen, 2 Fußplatten,
4 Zargen, Haltern, 8 Endkappen
und 1 Stoffdruck

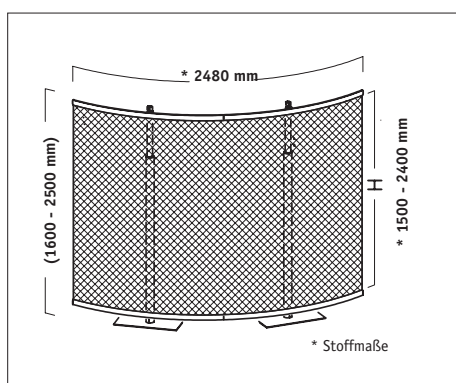
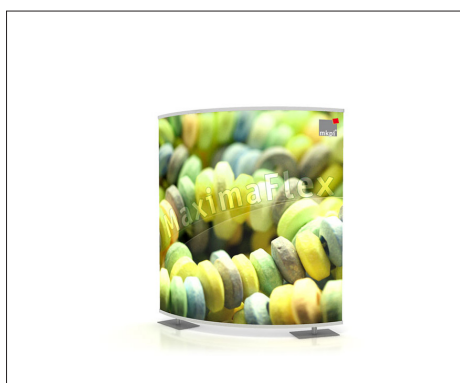
Maxima Flex OP 200



Art. OP 200-D

Bannerdisplay gebogen, konkav bestehend aus:
2 Stützen, 2 Fußplatten,
4 Zargen, Haltern, 8 Endkappen
und 1 Stoffdruck

Maxima Flex OP 300



Art. OP 300-D

Bannerdisplay gebogen, konvex bestehend aus:
2 Stützen, 2 Fußplatten,
4 Zargen, Haltern, 8 Endkappen
und 1 Stoffdruck

Hinweise zur Datenaufbereitung:

Die Prüfung der Druckdaten und die Druckparameter basieren bei der MKPI Marketing AG auf einem PDF-Workflow. Deshalb sollte die Anlieferung der Druckdaten vorzugsweise im PDF-Format erfolgen. Fordern Sie dazu die entsprechenden Joboptions an oder laden Sie sich diese von der Homepage der MKPI Marketing AG herunter. Bitte achten Sie bei der Erzeugung Ihres DruckPDF auch unbedingt darauf, dass die Schriften komplett eingebettet werden. Sonderfarben sollten als solche angelegt werden, Pixelbilder benötigen im Endformat eine Auflösung von 100 dpi. Verwenden Sie ECIV2 als Farbprofil. Steht dieses Profil nicht zur Verfügung, betten Sie kein Profil ein.